

# A150

## Medidor electrónico monofásico



Una eficiente plataforma tecnológica con múltiples posibilidades.

El A150 más que un medidor es una plataforma común, en la que están integrados varios tipos de medidores monofásicos con componentes similares. De acuerdo a la configuración del medidor, este se puede comportar como un medidor de dos hilos A150-ar que opcionalmente puede medir energía activa y reactiva y demanda activa o un medidor de dos hilos de energía aparente A150-ps. Agregando un segundo shunt y habilitando un segundo canal de medición, el medidor puede comportarse como un medidor de 3 hilos A150-3w, o como un medidor de detección de corriente de neutro A150-nd. Todos disponen de un puerto óptico bidireccional y de un puerto infrarrojo unidireccional IrDA.

A través del puerto óptico es posible poner a cero la demanda del medidor usando el correspondiente password, o pasar el led de testeo de activo a reactivo y viceversa.

A través de la salida IrDA, se puede obtener la información completa almacenada por el medidor.

El A150 puede solicitarse con salida de pulsos o con salida serial, ambas opto-aisladas. La salida de pulsos puede reproducir la misma señal de pulsos que la que emite el led de testeo. Sobre la salida

serial, se dispone de la misma señal que la salida IrDA, por lo que a través de ella se pueden obtener todos los datos del medidor.

### Características

- Medición de energía activa (kWh).
- Medición de energía reactiva opcional (kvarh).
- Medición de demanda activa opcional (kW).
- Detección de corriente de neutro en la variante A150-nd.
- Medición de energía aparente en la variante A150-ps.
- Clase 1 para medición de energía activa y clase 2 para energía reactiva.
- Exactitud del 2 % para medición de energía aparente.
- Normas: IEC 62052-11, IEC 62053-21, IEC 62053-23
- Rango de corriente máximo: 5(100)A
- Voltajes y frecuencias: 120V 60Hz, 220V 50 Hz, 220 60Hz, 240V 50Hz, 240V 60Hz, Versión Multitensión 120V y 240V 60Hz.
- Conexiones: Secuencial y Línea-carga.
- Sistemas: 2 y 3 hilos.
- Tapa antifraude.
- Datos de seguridad.
- Led de testeo para activa, reactiva o aparente e indicación de ausencia de carga.
- Segundo led de testeo opcional

para reactiva o aparente e indicación de inversión.

- Instrumentación. Valores instantáneos de tensión, corriente, cuadrante y factor de potencia.
- Comunicación infrarroja unidireccional IrDA.
- Puerto óptico bidireccional.
- Salida de pulsos o salida serial, opcionales.
- Grado de protección IP53.

### Registros de energía

El medidor A150 posee 4 registros para energía (dos para energía activa, dos para reactiva) y un registro para energía aparente.



# A150

## Medidor electrónico monofásico

### Registro de demanda máxima

El valor de demanda máxima es el correspondiente a la mayor demanda del período de facturación. El intervalo de demanda es configurable en fábrica y puede ser de 1, 2, 3, 5, 10, 12, 15, 20 y 30 minutos. Al finalizar el período de facturación, se mide la demanda máxima y se pone a cero el registro de demanda máxima (reset), a través del puerto óptico del medidor. El medidor dispone de un contador de resets de demanda y su valor puede ser leído a través del puerto IrDA y por la salida serial.

### Magnitudes de instrumentación

El A150 mide en forma instantánea, las siguientes magnitudes de instrumentación:

- Tensión eficaz (Vrms).
- Corriente eficaz (Irms).
- Factor de potencia.

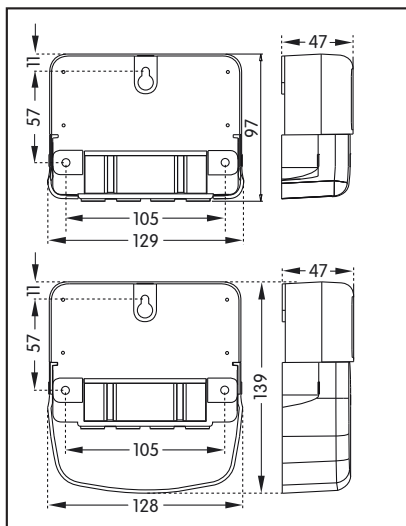
Adicionalmente al factor de potencia, se expone en el display el cuadrante en donde está trabajando el medidor en ese momento. Estas magnitudes pueden ser listadas en la secuencia de display.

### Mediciones antifraude

El A150 dispone de varias herramientas que permiten detectar un fraude potencial o que pueden impedirlo.

1. Modo de medición "siempre positivo"
2. Contador de inversiones de energía
3. Contador de cortes de tensión
4. Contador de tiempo de servicio
5. Contador de tiempo sin carga
6. Contador de resets de demanda
7. Medición de corriente de neutro

### Dimensiones (en mm)



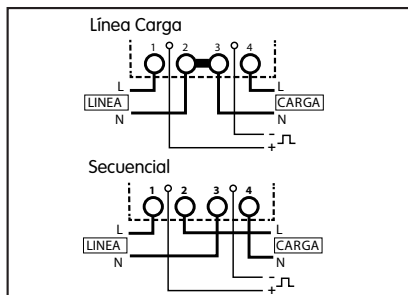
### Tipos de medidores A150

1. **A150-ar** - Es el clásico medidor de dos hilos. Opcionalmente puede ser solicitado para medición de energía activa solamente o para medir energía activa, energía reactiva y además demanda activa. Su conexión puede ser secuencial o línea-carga.
2. **A150-3w** - Para sistemas de 3 hilos, utiliza un segundo shunt.
3. **A150-nd** - El medidor A150-nd (neutral current detection), es un medidor de dos hilos de energía activa y opcionalmente, reactiva que mide la corriente de neutro a través de un segundo shunt.
4. **A150-ps** - El A150-ps es un medidor monofásico de 2 hilos para uso residencial cuya principal característica es la medición de energía aparente.

Para aquellos casos en que el cliente requiera medidores A150 que se puedan leer sin tensión, con el medidor desconectado de la red o durante un corte de energía, existe la versión "display BCD" el que mantiene visible el valor de la energía activa en forma indefinida.



### Disposición de terminales



### Datos Técnicos

Corriente máxima (Imáx)	60A, 100A
Corriente base (Ib)	5A, 10A, 15A
Frecuencia	50 Hz, 60 Hz
Rango de operación para Vn=220V	220V +/- 20%
Rango de operación para Vn=120V	120V +/- 20%
Versión multirango	120V y 240V
Sistema	1 fase 2 hilos, 1 fase 3 hilos
Corriente de arranque	20 mA
Consumo de circuito de tensión a 220V	0,5 W, 6 VA
Consumo de circuitos de corriente a 5A	0,009 VA
Resistencia dieléctrica	4 kVef.
Resistencia al impulso	12 kV, 1.2/50 µs, 40 ohm de fuente
Display	LCD, dígitos de 9.8 x 3.5 mm alto contraste, gran ángulo de visión
Constante del medidor (Salida led de testeo)	1000 p/kWh
Especificación de la salida de pulsos	IEC 62053-31 (Salida fototransistor)
Valores máximos	27V cc / 17 mA
Ancho de pulso y frecuencia	40 ms, 1000 p/kWh (1Wh/pulso)
Vida del producto	20 años
Temperatura	Rango de operación -20°C a +55°C Rango de almacenam. -25°C a +85°C
Humedad	Media anual 75%
Peso	343 gramos
Clase de exactitud kWh kvarh	Clase 1 - IEC 62053-21 Clase 2 - IEC 62053-23
Terminales principales (main)	Agujeros de 8.2 mm Tornillos M6 Máx torque 2.4 Nm
Auxiliares	Agujeros de 4 mm Tornillos M3 Máx torque 0.45 Nm
Protección del gabinete	IP53



Elster Medidores S.A. - Galileo La Rioja S.A.

J. I. Rucci 1051 - (B1822CJU) - Valentín Alsina  
Pcia. de Buenos Aires - Argentina  
Tel.: 54 11 4229-5600 - Fax: 54 11 4229-5656  
E-mail: elster.medidores@ar.elster.com  
www.elster.com.ar